

Luftmixdon

för HT 400 E, HT 400 V och TD6-6



Egenskaper och fördelar

- Luftmixdon för HT 400 E, HT 400 V och TD6-6
 - Luftmixdon som är en miljövänlig och mycket energibesparande torkutrustningsdel till HT 400 E, HT 400 V och TD6-6
 - Torkenheten får friskluftsväxling och energiförbrukningen i fastigheten minskar
- Konstruktion:
 - Luftmixdonet består av en utomhusdel som är gråmålad och en inomhusdel som är vitlackerad. Båda är varmgalvaniserade. Inomhusdelen har en självreglerande friskluftsväxling samt en anslutningsstos för anslutning till frånluftsfläkt
- Praktisk och lättskött:
 - Genom sin enkla konstruktion är Luftmixdonet lätt att rengöra från fibrer m.m. och är lätt att sköta för fastighetens servicepersonal. Luftmixdonet är mycket lätt att installera och är i det närmaste helt underhållsfritt
 - Luftmixdonet kräver endast ett hål i väggen
 - Tar liten plats
- Montering:
 - Luftmixdonet är vridbart ansluts till frånluftsfläkten horisontellt

Termostatventil

Känslkropp för forcering av tilluft vid varmluftsutsläpp. Backspjäll mot kallras då torkenheten ej är i drift.

Leveransinnehåll

Utomhusdel grå med demonterbart skyddsgaller för enkel rengöring från utsidan.
Fästram grå och fästram vit.
Flexibelt rör $\varnothing 125$ mm.
Inomhusdel vit med backspjäll och friskluftsventil $\varnothing 160$ mm.

Måttuppgifter utomhusdel

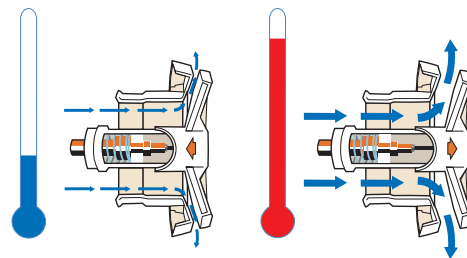
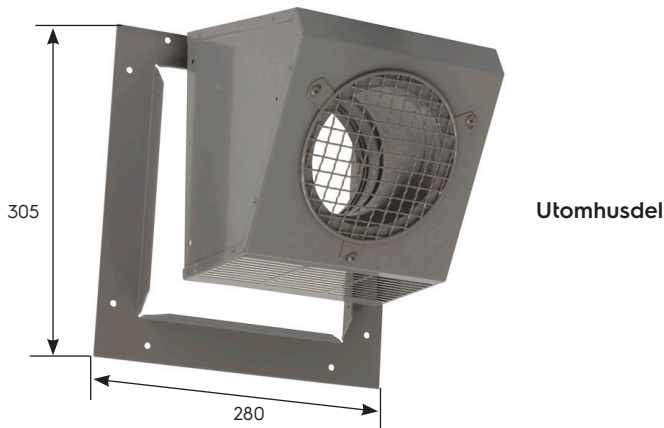
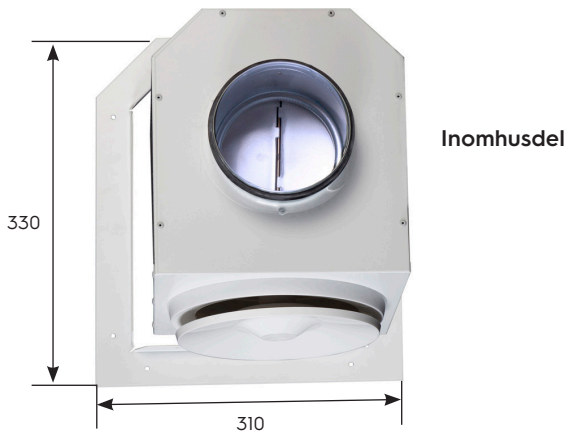
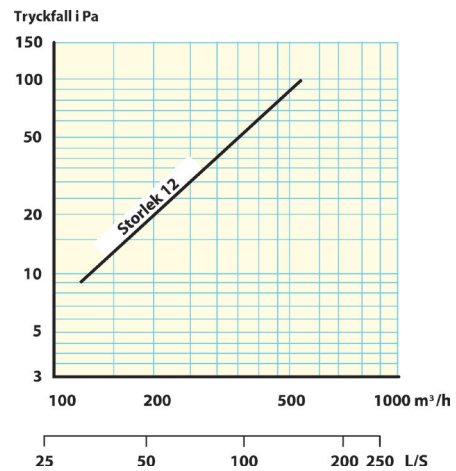
| | |
|-----------------|--------|
| Bredd | 200 mm |
| Höjd | 230 mm |
| Djup | 210 mm |
| Stos/anslutning | 125 mm |

Måttuppgifter inomhusdel

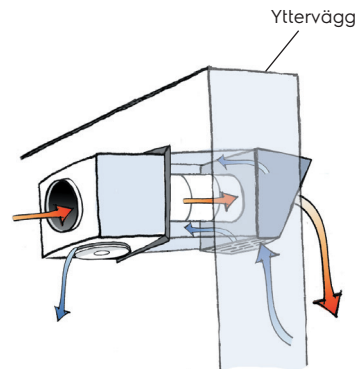
| | |
|-----------------|--------------------------|
| Bredd | 230 mm |
| Höjd | 250 mm (290 inkl ventil) |
| Djup | 245 mm |
| Stos/anslutning | 125 mm |

Funktion

När fuktig luft passerar ut genom luftmixdonet från torkrummet evakueras den fuktiga luften ut och ny torrare luft tillförs utrymmet. Detta gör att torkningen blir snabb och effektiv. Principen är den att varm luft blåses ut genom luftmixdonet. I denna är en termostatventil placerad som känner av varm luft passerar. Termostatventilen i sin tur öppnar tilluftstallriken och säkerställer på så vis att torkrummet får tillräckligt med tilluft. När torkrummet inte används, stänger tilluftstallriken på motsvarande vis med hjälp av termostatventilen och förhindrar att det blir kallras i lokalen. Vid varm väderlek kan dock ventilen stå öppen även då inte torkrummet används därför att termostatventilen då känner av den varma utetemperaturer, i detta fall upplevs inget kallras.



Friskluftsventilernas funktionsprincip
+ 5°C till + 20°C



Monteras i en ytterväggsventil alt. håltagning i yttervägg
200 x 200 mm eller runt hål $\varnothing 200$ mm.

Inomhusdel, NCS 0505 R70B, RAL 9003

Utomhusdel, NCS 5000, RAL 7037